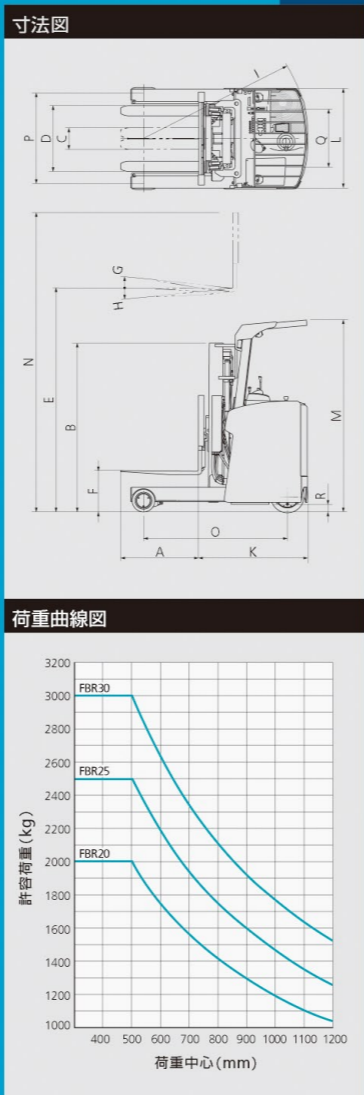
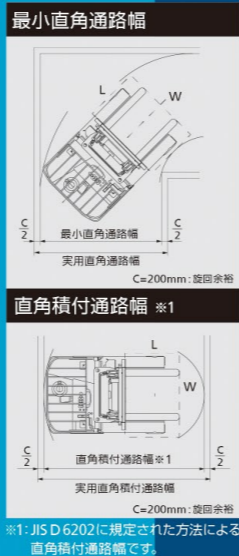


主要諸元表		*印が付くものはバッテリー横出しタイプ						
項目・記号	型式	2.0トン		2.5トン		3.0トン		
		定格荷重	kg	2,000		2,500		3,000
基準荷重中心	mm	500						
標準揚高	mm	E	3,000	4,000	3,000	4,000	3,000	
フリーリフト	mm	F	150				155	
フォーク傾斜角(上/下)	deg	G/H	5°/3°					
フォーク長さ	mm	A	920					
フォーク調整間隔	mm	D/C	最大 780 / 最小 250					
寸法	全長(フォーク先端まで)	mm	A+K		2,210		2,310	
リーチ量	mm		665		840			
全幅	mm	L	1,190		1,210			
マスト高さ	mm	B	1,995	2,620	1,995	2,620	2,020	
最大揚高時高さ	mm	N	3,950	4,950	3,950	4,950	3,955	
ヘッドガード高さ	mm	M	2,270					
最小旋回半径	mm	I	1,775		1,950		2,045	
実用直角通路幅	mm		2,010		2,100		2,150	
実用直角横付通路幅	mm		2,760				2,850	
性能	走行速度(負荷)	km/h	9					
	(無負荷)	km/h	9.5					
	上昇速度(負荷)	mm/s	315		295		245	
	(無負荷)	mm/s	500		500		415	
質量	車両質量(標準バッテリーを含む)	kg	2,960	3,130	3,010	3,175	3,265	
			3,040*	3,220*	3,105*	3,270*	3,315*	
走行装置	タイヤの呼び/種類		φ267×114ウレタン			φ267×135ウレタン		
	駆動輪		φ394×152ラバー					
	遊輪		φ204×74ラバー				φ204×74ウレタン	
	軸距	mm	O	1,525		1,700		1,800
装置	軸距	mm	P	1,080		1,075		
	最低地上高	mm	R	725				90
駆動装置	電圧/5時間率容量	mm	48/312				48/370	
	走行モータ	出力	kW				5.2	
		制御方式	FETインバーター					
	荷役モータ	出力	kW				9.6	
		制御方式	FETインバーター					
	操舵モータ	出力	kW				0.3	
	制御方式	FETチョップ						
充電器	形式		搭載型					
	入力	V	3相/200-230V					
	トランス容量	kVA	5.2					



通路幅一覧表(単位:mm) パレット長:L、パレット幅:W		※下表はAWC(小回り制御)「積付モード」時の数値です。												
機種	マスト	バッテリー	最小直角通路幅					直角積付通路幅 ※1						
			L	800	1,000	1,000	1,000	1,100	800	1,000	1,000	1,000	1,100	
2.0トン	前引	標準	*312/370Ah	1,800	1,800	1,810	1,820	1,810	2,300	2,450	2,470	2,490	2,560	
			440Ah	1,800	1,800	1,810	1,830	1,820	2,380	2,530	2,550	2,580	2,650	
			476Ah	1,800	1,800	1,810	1,830	1,820	2,380	2,530	2,550	2,580	2,650	
			3段フルフリー	*312/370Ah	1,800	1,800	1,810	1,830	1,820	2,380	2,530	2,550	2,580	2,650
			440Ah	1,800	1,800	1,810	1,830	1,820	2,380	2,530	2,550	2,580	2,650	
			476Ah	1,800	1,800	1,810	1,830	1,820	2,400	2,560	2,580	2,600	2,670	
2.5トン	前引	標準	*312/370Ah	1,890	1,890	1,900	1,910	1,900	2,320	2,450	2,470	2,500	2,560	
			440Ah	1,900	1,890	1,900	1,910	1,910	2,380	2,530	2,550	2,580	2,650	
			476Ah	1,900	1,890	1,900	1,910	1,910	2,380	2,530	2,550	2,580	2,650	
			3段フルフリー	*312/370/440Ah	1,900	1,890	1,900	1,910	1,910	2,380	2,530	2,550	2,580	2,650
			476Ah	1,900	1,890	1,900	1,920	1,910	2,410	2,560	2,580	2,600	2,670	
			標準	*370/440/476Ah	1,950	1,940	1,950	1,960	1,950	2,400	2,540	2,560	2,590	2,650
3.0トン	前引	3段フルフリー	*370/440/476Ah	2,100	2,100	2,110	2,120	2,120	2,470	2,630	2,650	2,670	2,740	
			標準	*312/370/440Ah	1,800	1,800	1,810	1,820	1,810	2,300	2,450	2,470	2,490	2,560
			3段フルフリー	*312/370/440Ah	1,800	1,800	1,810	1,830	1,820	2,380	2,530	2,550	2,580	2,650
2.0トン	横引	標準	*312/370/440Ah	1,890	1,890	1,900	1,920	1,900	2,320	2,450	2,470	2,500	2,560	
			3段フルフリー	*312/370/440Ah	1,900	1,890	1,900	1,910	1,910	2,380	2,530	2,550	2,580	2,650
			標準	*370/440Ah	1,950	1,940	1,950	1,960	1,950	2,400	2,540	2,560	2,590	2,650
2.5トン	横引	標準	*370/440Ah	2,100	2,100	2,110	2,120	2,120	2,470	2,630	2,650	2,670	2,740	
			3段フルフリー	*370/440Ah	2,100	2,100	2,110	2,120	2,120	2,470	2,630	2,650	2,670	2,740
			標準	*370/440Ah	2,100	2,100	2,110	2,120	2,120	2,470	2,630	2,650	2,670	2,740



# 住友フォークリフト

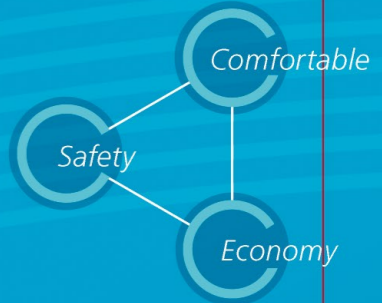
SUMITOMO

## QuaPro-R

Electric Reach Forklift Trucks

2.0 TON — 3.0 TON

62FBR 20・25・30S(J)XII  
62FBR 20・25A(J)XII



**SUMITOMO NACCO FORKLIFT**  
住友ナコフォークリフト株式会社  
愛知県大府市大東町2-75 〒474-8555  
TEL 0562(48)5251 FAX 0562(48)5396  
http://www.sumitomonacco.co.jp

●お求めはアフターサービスのゆきとどいた当店で

※本仕様および装備は予告なく変更することがあります。予めご了承ください。  
※本カタログの写真はインクの性質上、実際の色と多少異なることがあります。 2101A-4-303G

●最大荷重1t以上のバッテリーフォークリフトの運転操作には「フォークリフト運転技能講習修了証」が必要です。  
●最大荷重1t未満のバッテリーフォークリフトの運転操作には「フォークリフト運転技能講習修了証」または事業者の行う「特別教育」を修了している必要があります。  
●フォークリフトの運転操作および点検整備は添付の取扱説明書を必ず読んで、その記載にしたがって正しく行ってください。



The Sumitomo Reach Forklift Trucks.

Brochure Design: GK Design Soken Hiroshima Inc. 2023.04