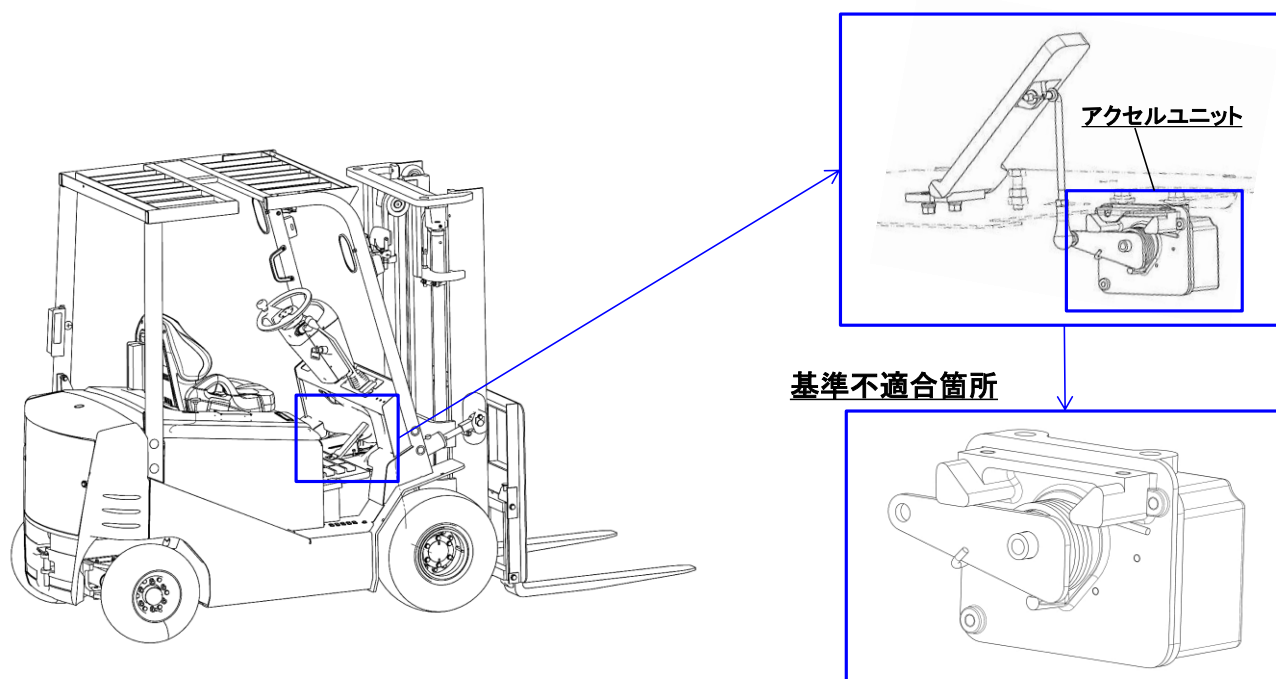


リコール届出番号	3583
リコール開始日	平成27年6月11日
対象車両	小型特殊自動車：FB09PSXII、FB10PSXII、FB15PSXII、FB18PSXII、FB20PSXII、FB25PSXII、FB30PSXII の7車種
型式	ZAF-B1K、ZAF-B2K、ZAF-B3E の3型式
対象車の含まれる車体番号	SB1K-00058～SB1K-00101：44台 SB2K-00035～SB2K-00047：13台 SB2K-00035～SB2K-00047：2台
製作出荷期間	平成26年4月14日～平成27年1月20日
対象車(車検車)の台数	59台
不具合の部位(部品名)	原動機(アクセルユニット)
不具合内容及び、原因	フォークリフトのアクセルにおいて、リターン Springs のメッキ処理が不適切なため、Spring に傷がついているものがあります。そのため、アクセル操作を繰り返し行くと、Spring が折損し、最悪の場合、アクセルペダルが戻らないおそれがあります。
改善措置の内容	全車両、アクセルユニットを交換します。
改修作業時間	約 30分
お客様へのお願い	アクセルに異常を感じられた場合は、即座に車両を停止して頂き、ご使用をお止めください。合わせて、弊社販売店へのご連絡をお願い申し上げます。

改善箇所説明図



本リコール措置に関するお問い合わせ先

住友ナコ マテリアル ハンドリング株式会社
品質保証部
電話番号：0562-48-5275 (直通)
営業時間：月曜日～金曜日 (祝日、お盆、年末年始を除く)
9:00～12:00、12:45～16:45