

『無償修理(改善措置)作業のお願い』

お客様各位

令和2年12月16日

住友ナコ フォークリフト株式会社

拝啓 貴社益々ご清栄の事とお慶び申し上げます。

平素は、弊社車両をご愛用賜りまして厚く御礼申し上げます。

今般、『排気圧力基準値外れ不具合』に対する是正措置につきまして、「特定特殊自動車排出ガスの規制等に関する法律(オフロード法)」に基づいて、令和2年12月16日に下記の特種特殊自動車(大型特殊自動車(自動車登録番号のナンバープレート)や、小型特殊自動車(標識番号の緑のナンバープレート)のある車両以外の構内作業専用車両)の改善是正措置の実施を環境省へ届出致しました。

ご愛用のお客様には、大変ご迷惑をお掛けして誠に申し訳ございませんが、弊社販売店からご案内させていただきますので、お早めに最寄の弊社販売店若しくは関連会社にて、修理をお受けくださいます様お願い申し上げます。

住友ナコフォークリフトでは現在、改善措置対象車(特定特殊自動車)について、一刻も早く安心してお乗り頂けます様、無償回収修理を全てに優先し、販売会社・関連会社を含む住友ナコグループが一丸となって取り組んでおります。

ご理解とご協力を下さいます様、宜しく願い申し上げます。

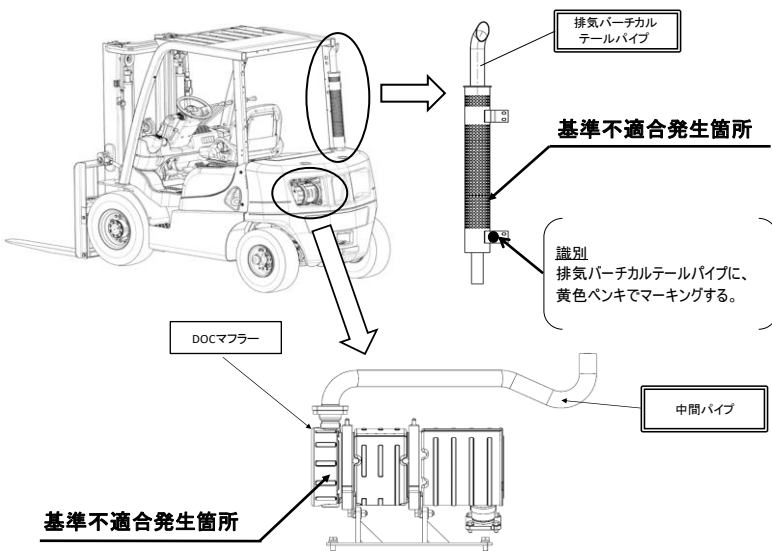
ご愛用のお客様には、大変ご迷惑をおかけ致しましたこと、心よりお詫び申し上げます。

敬具

<不具合の状況>

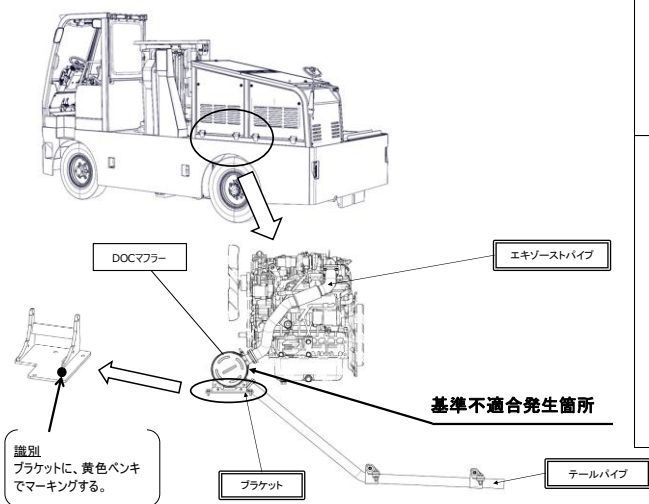
改善措置届出番号	52
改善措置開始日	令和2年12月16日
対象機種(型式)	FD20PXIII(YDN-D2N), FD25PXIII(YDN-D2N), FD30PXIII(YDN-D3K), FD35PXIII(YDN-D3K), FD20PXIII(YDN-SD2G), FD25PXIII(YDN-SD2G), FD30PXIII(SD3B), FD35PXIII(SD3B), 97SLD30(YDN-S4A), 97SLD40(YDN-S4A) の10車種
対象機種に含まれる車体番号	D2N-00020 ~ D4N-30671 : 99台 D3K-00011 ~ D3K-30459 : 116台 SD2G-00011 ~ SD2G-30105 : 13台 SD3B-00031 ~ SD3B-30031 : 3台 S4A-00001 ~ S4A-00013 : 3台
製作出荷期間	平成27年9月24日～令和2年5月26日
対象車両の台数	234台
不具合の部位(部品名)	排気装置(排気管)
不具合内容及び、原因	内燃式フォークリフトにおいて、オプションで装着した排気バーチカルテールパイプの内部構造及びDOCマフラーの構造が不適切なため、排気圧力が一酸化炭素発散防止装置の装置型式メーカーの届出の値を超えており、排出ガス規制適合しないおそれがあります。
改善措置の内容	1) 対象型式: YDN-D2N, YDN-D3K, YDN-SD2G, SD3B 全車両、DOCマフラーの出口側の角度を調整し、排気バーチカルテールパイプ及び中間パイプを対策品に交換します。 2) 対象型式: YDN-S4A 全車両、DOCマフラーの入口側と出口側の角度を調整し、DOCマフラー取付ブラケット、エキゾーストパイプ及びテールパイプを対策品に交換します。
改修作業時間	約120分
お客様へのお願い	是正の準備が出来次第、弊社各販売店よりご連絡をさせていただきますので、暫くお待ちくださいます様、お願い申し上げます。

1) 対象型式: YDN-D2N、YDN-D3K、YDN-SD2G、SD3B



	対策前	対策後
(1) パーチャルテールパイプ		内部構造変更 外観識別箇所
(2) DOCマフラー Assy	180° 20°	出口の角度方向を是正 55° 20°
(2) 中間パイプ		

2) 対象型式: YDN-S4A



	対策前	対策後
DOCマフラー Assy	120° 50°	入口/出口の角度方向を調整 55° 20°
排気系全体	エキゾーストパイプ(フロント) DOCマフラーアッシー テールパイプ ブラケット	対策品

お車両に関するご質問はお近くの弊社販売店
または下記品質保証部までお問合せ下さい。

住友ナコ フォークリフト株式会社
品質保証部
電話番号: 0562-48-5275 (直通)
営業時間: 月曜日~金曜日 (祝日、お盆、年末年始を除く)
9:00~12:00、12:45~16:45