

『無償修理（改善措置）作業のお願い』

お客様各位

令和6年4月26日
住友ナコ フォークリフト株式会社

拝啓 貴社益々ご清栄の事とお慶び申し上げます。
平素は、弊社車両をご愛用賜りまして厚く御礼申し上げます。

今般、『排気圧力基準値外れ不具合』に対する是正措置につきまして、「特定特殊自動車排出ガスの規制等に関する法律（オフロード法）」に基づいて、令和6年4月26日に、下記の特定特殊自動車(大型特殊自動車で自動車登録番号のナンバープレートや、小型特殊自動車で標識番号の緑のナンバープレートのある車両以外の構内作業専用車両)の改善是正措置の実施を環境省へ届出致しました。ご愛用のお客様には、大変ご迷惑をお掛けして誠に申し訳ございませんが、弊社販売店からご案内させていただきますので、お早めに最寄の弊社販売店若しくは関連会社にて、修理をお受けくださいますようお願い申し上げます。

住友ナコ フォークリフトでは現在、改善措置対象車(特定特殊自動車)について、一刻も早く安心してお乗り頂けます様、無償回収修理を全てに優先し、販売会社・関連会社を含む住友ナコグループが一丸となって取り組んでおります。

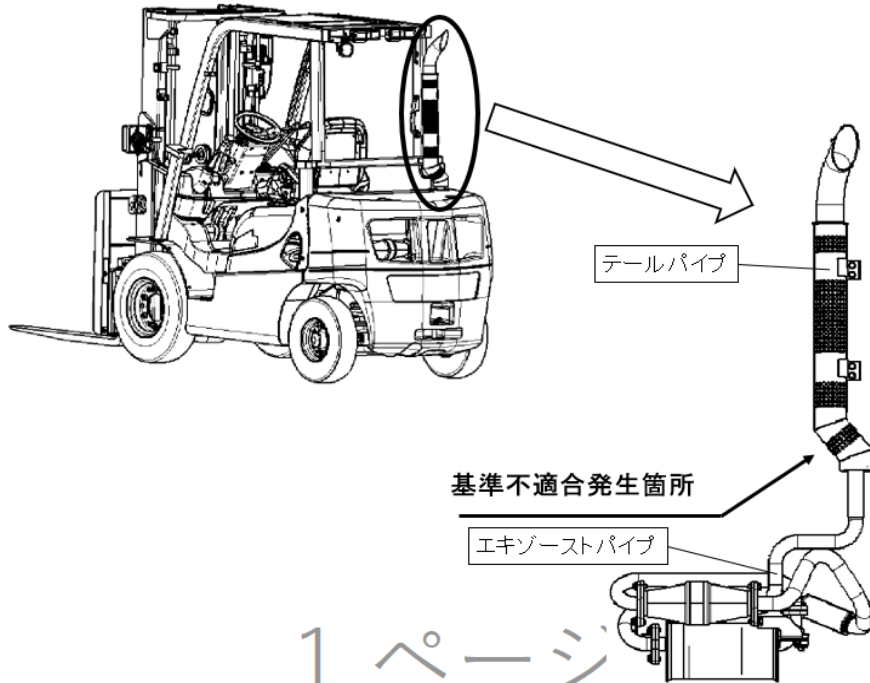
ご理解とご協力を下さいます様、宜しくお願い申し上げます。

ご愛用のお客様には、大変ご迷惑をおかけ致しましたこと、心よりお詫び申し上げます。

敬具

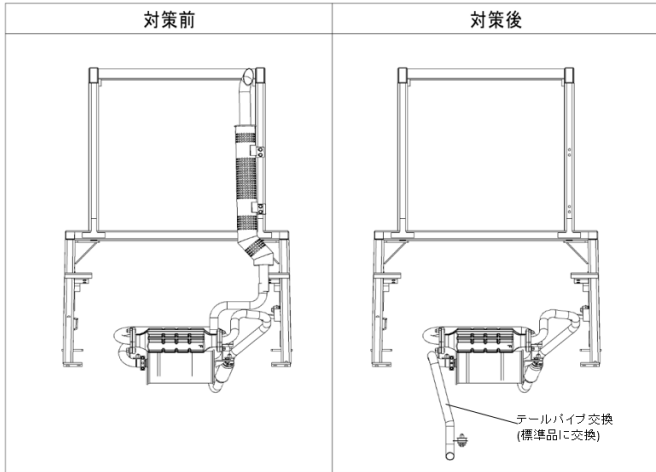
<不具合の状況>

改善措置届出番号	82
改善措置開始日	令和6年4月26日
対象機種（型式）	11FL25PAXI(EBT-G2KL), 11FT25PAXII(G2LT), 11FT25PAXIII(G2LT-1), 11FT25PAXIII(G2LT-2) の4車種
対象機種に含まれる 車体番号	G2K-10807 : 1台 G2L-00052 : 1台 G2L-10273 ~ G2L-30044 : 3台 G2L-30574 ~ G2L-30673 : 2台
製作出荷期間	平成26年6月27日～令和5年8月24日
対象車両の台数	7 台
不具合の部位(部品名)	排気装置(排気管)
不具合内容及び、原因	内燃式フォークリフトにおいて、特別受注仕様で装着したバーチカルエキゾーストパイプの形状が不適切なため、排気圧力が一酸化炭素発生防止装置の装置型式メーカーの届出の値を超えており、排出ガス規制に適合しないおそれがあります。
改善措置の内容	1) 対象型式：EBT-G2KL 全車両、テールパイプエキゾーストパイプを標準テールパイプへ交換する。 2) 対象型式：G2LT、G2LT-1、G2LT-2 全車両、テールパイプ、エキゾーストパイプの形状を是正し、ラジエータカバーを対策品に交換する。
改修作業時間	約 2時間
お客様へのお願い	是正の準備が出来次第、弊社各販売店よりご連絡をさせていただきますので、暫くお待ちくださいます様、お願い申し上げます。

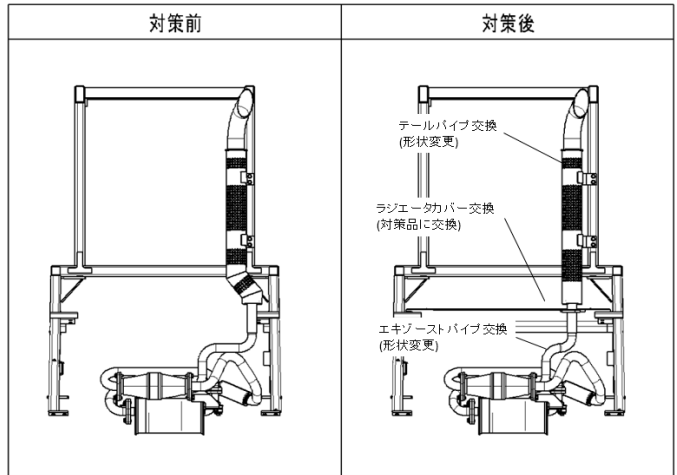


1 ページ

1) 対象型式: EBT-G2KL



2) 対象型式: G2LT, G2LT-1, G2LT-2



車両に関するご質問は、お近くの弊社販売店
または、下記品質保証部までお問い合わせ下さい。

住友ナコフォークリフト株式会社
品質保証部

電話番号 : 0562-48-5275 (直通)

営業時間 : 月曜日～金曜日 (祝日、お盆、年末年始を除く)
9:00～12:00、12:45～16:45