

『無償修理(リコール)作業のお願い』

お客様各位

令和2年12月16日
住友ナコ フォークリフト株式会社

拝啓 貴社益々ご清栄の事とお慶び申し上げます。

平素は、弊社車両をご愛用賜りまして厚く御礼申し上げます。

今般、『排気圧力基準値外れ不具合』に対する是正措置につきまして、令和2年12月16日に下記の大型特殊自動車ならびに小型特殊自動車のリコール是正措置の実施を国土交通省へ届出致しました。

ご愛用のお客様には、大変ご迷惑をお掛けして誠に申し訳ございませんが、弊社販売店からご案内させていただきますので、お早めに最寄の弊社販売店若しくは関連会社にて、修理をお受けくださいます様お願い申し上げます。

住友ナコ フォークリフトでは現在、リコール対象車(大型特殊自動車ならびに小型特殊自動車)について、一刻も早く安心してお乗り頂けます様、無償回収修理を全てに優先し、販売会社・関連会社を含む住友ナコグループが一丸となって取り組んでおります。

ご理解とご協力を下さいます様、宜しく願い申し上げます。

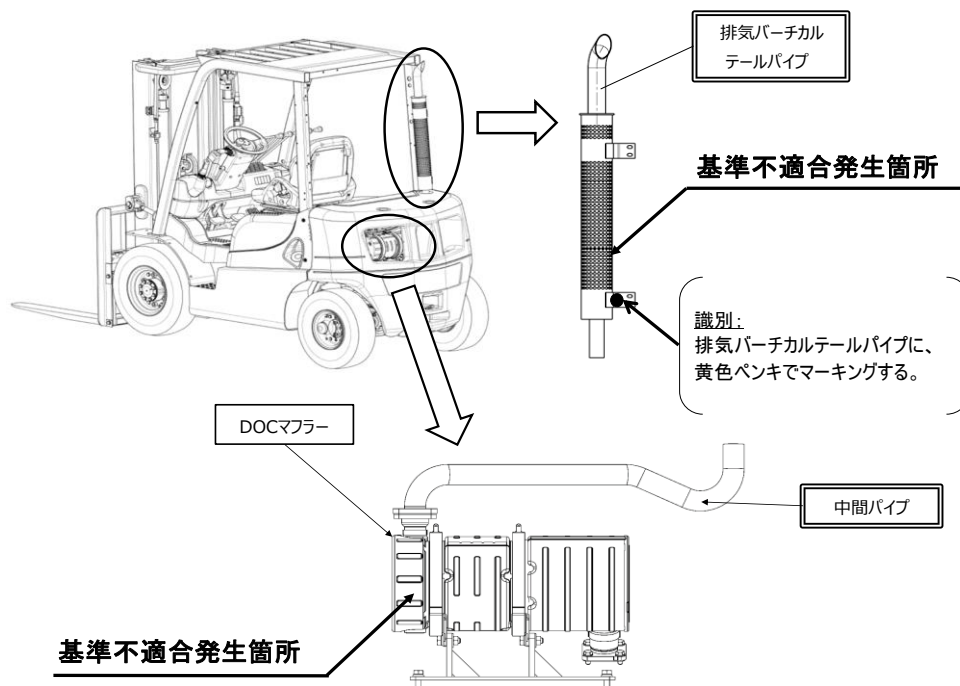
ご愛用のお客様には、大変ご迷惑をおかけ致しましたこと、心よりお詫び申し上げます。

敬具

<不具合の状況>

リコール届出番号	4856
リコール開始日	令和2年12月16日
対象機種(型式)	【大型特殊自動車】： FD30PXIII(YDN-D3K), FD35PXIII(YDN-D3K) の2車種 【小型特殊自動車】： FD20PXIII(YDN-SD2G), FD25PXIII(YDN-SD2G), FD30PXIII(SD3B), FD35PXIII(SD3B) の4車種
対象機種に含まれる車体番号	D3K-00027 ~ D3K-30064 : 11台 SD2G-00011 ~ SD2G-30105 : 13台 SD3B-00031 ~ SD3B-30031 : 3台
製作出荷期間	平成27年10月19日～令和2年4月17日
対象車両の台数	27台
不具合の部位(部品名)	排気装置(排気管)
不具合内容及び、原因	内燃式フォークリフトにおいて、オプションで装着した排気バーチカルテールパイプの内部構造及びDOCマフラーの構造が不適切なため、排気圧力が一酸化炭素発散防止装置の装置型式メーカーの届出の値を超えており、排出ガス規制適合しないおそれがあります。
改善措置の内容	全車両、DOCマフラーの出口側の角度を調整し、排気バーチカルテールパイプ及び中間パイプを対策品に交換します。
改修作業時間	約120分
お客様へのお願い	是正の準備が出来次第、弊社各販売店よりご連絡をさせていただきますので、暫くお待ちくださいます様、お願い申し上げます。

* 大型特殊自動車及び小型特殊自動車以外の構内作業専用車両につきましても、対象製作期間に該当する車両については、この度関係省庁に届出をした是正措置の内容と同一の是正措置を実施させていただきます。



	対策前	対策後
(1) パーチカルテールパイプ		内部構造変更 外観識別箇所
(2) DOCマフラー Assy		出口の角度方向を是正
(2') 中間パイプ		

<リコール等是正措置についてのご説明>

<リコールとは>

自動車道路運送車両の保安基準に適合しなくなるおそれがある状態で、その原因が設計または製作の過程にある場合、国土交通省に届け出て車両等を無料で修理致します。

<改善対策とは>

保安基準不適合状態ではないが、安全上または公害防止上放置できなくなるおそれがあり、その原因が設計または製作の過程にある場合、国土交通省に届け出て車両等を無料で修理致します。

<サービスキャンペーンとは>

リコールまたは改善対策に該当しない場合であり、商品性や品質の改善のためにメーカーが行う修理・改修で、国土交通省に通知後、無料で修理致します。

お車両に関するご質問はお近くの弊社販売店
または下記品質保証部までお問合せ下さい。

住友ナコ フォークリフト株式会社
品質保証部

電話番号：0562-48-5275（直通）
営業時間：月曜日～金曜日（祝日、お盆、年末年始を除く）
9:00～12:00、12:45～16:45