

## 『無償修理(リコール)作業のお願い』

### お客様各位

令和2年12月16日  
住友ナコ フォークリフト株式会社

拝啓 貴社益々ご清栄の事とお慶び申し上げます。

平素は、弊社車両をご愛用賜りまして厚く御礼申し上げます。

今般、『バッテリーセル割れ不具合』に対する是正措置につきまして、令和2年12月16日に下記の小型特殊自動車のリコール是正措置の実施を国土交通省へ届出致しました。

ご愛用のお客様には、大変ご迷惑をお掛けして誠に申し訳ございませんが、弊社販売店からご案内させていただきますので、お早めに最寄の弊社販売店若しくは関連会社にて、修理をお受けくださいます様お願い申し上げます。

住友ナコ フォークリフトでは現在、リコール対象車(小型特殊自動車)について、一刻も早く安心してお乗り頂けます様、無償回収修理を全てに優先し、販売会社・関連会社を含む住友ナコグループが一丸となって取り組んでおります。ご理解とご協力を下さいます様、宜しくお願い申し上げます。

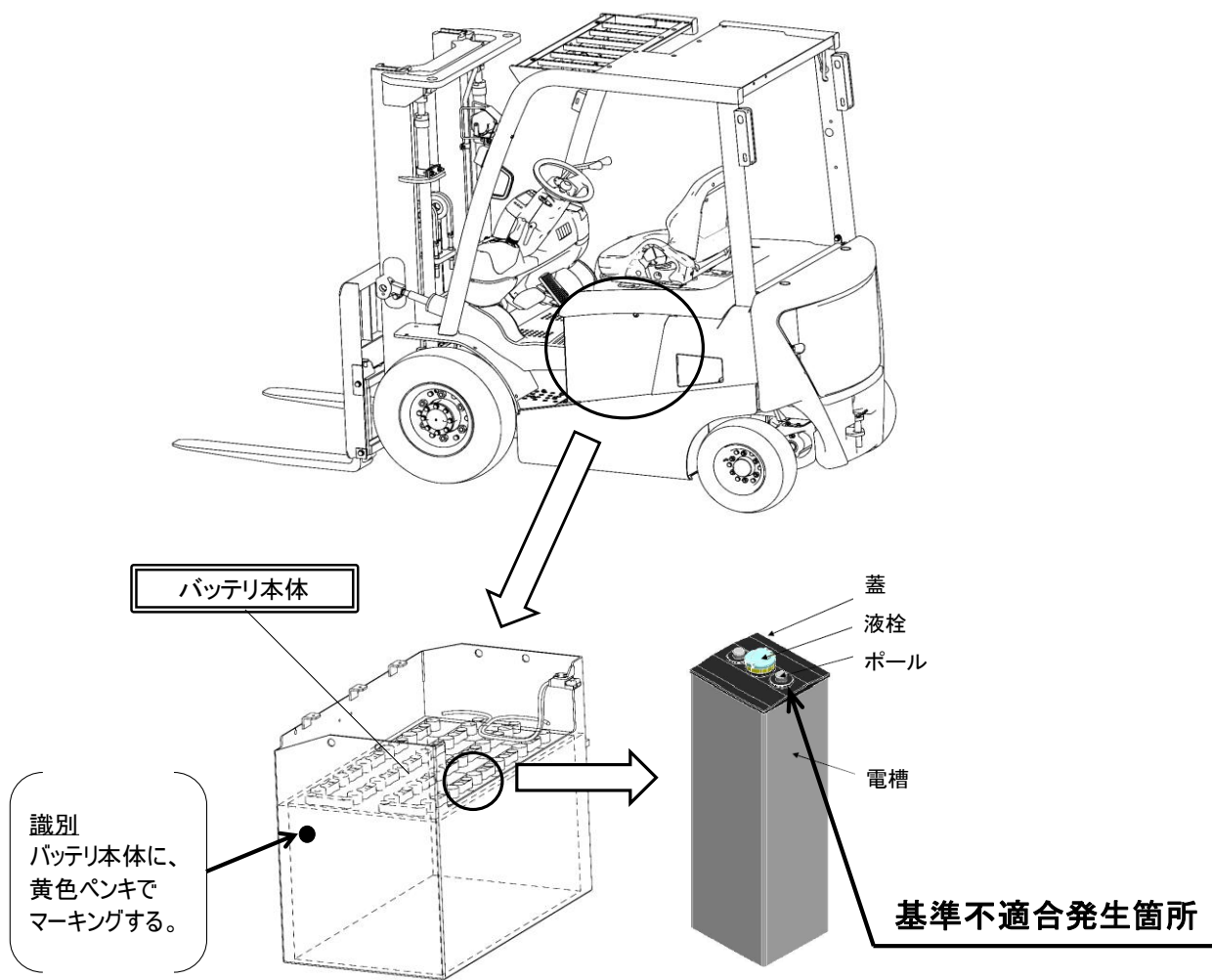
ご愛用のお客様には、大変ご迷惑をおかけ致しましたこと、心よりお詫び申し上げます。

敬具

### <不具合の状況>

リコール届出番号	4854
リコール開始日	令和2年12月16日
対象機種(型式)	【小型特殊自動車】： FB18PSXIII(ZAF-SB1L), FB25PSXIII(ZAF-SB2L) の2機種
対象機種に含まれる車体番号	SB1L-00153 : 1台 SB2L-00041 ~ SB2L-00050 : 7台
製作出荷期間	平成30年4月26日～平成30年7月23日
対象車両の台数	8台
不具合の部位(部品名)	電気装置(バッテリー)
不具合内容及び、原因	カウンタバランス式バッテリーフォークリフトのバッテリーにおいて、バッテリー内部の正極側ポール部の製造時に不純物が混入したものがあります。そのため、ポール部に混入した不純物によって腐食物が生成され、そのままの状態で使用を続けると、ポール部に腐食物が堆積し、最悪の場合、当該部が破断し、車両への電源が絶たれ、走行できなくなるおそれがあります。
改善措置の内容	全車両、バッテリー本体を良品に交換します。
改修作業時間	約60分
お客様へのお願い	是正の準備が出来次第、弊社各販売店よりご連絡をさせていただきますので、暫くお待ちくださいます様、お願い申し上げます。 なお、サービス用バッテリー単品で出荷した下記につきましても、同様の措置を実施致します。 【バッテリー部品番号】 「VCD6N-1」「VGD565」「VGD575」「VGI565」 の4部品番 【製作出荷期間】 平成30年4月1日～平成30年7月31日 【対象台数】 13個

\* 大型特殊自動車及び小型特殊自動車以外の構内作業専用車両につきましても、対象製作期間に該当する車両については、この度関係省庁に届出をした是正措置の内容と同一の是正措置を実施させていただきます。



### <リコール等是正措置についてのご説明>

#### <リコールとは>

自動車道路運送車両の保安基準に適合しなくなるおそれがある状態で、その原因が設計または製作の過程にある場合、国土交通省に届け出て車両等を無料で修理致します。

#### <改善対策とは>

保安基準不適合状態ではないが、安全上または公害防止上放置できなくなるおそれがあり、その原因が設計または製作の過程にある場合、国土交通省に届け出て車両等を無料で修理致します。

#### <サービスキャンペーンとは>

リコールまたは改善対策に該当しない場合であり、商品性や品質の改善のためにメーカーが行う修理・改修で、国土交通省に通知後、無料で修理致します。

お車両に関するご質問はお近くの弊社販売店  
または下記品質保証部までお問合せ下さい。

住友ナコフォークリフト株式会社  
品質保証部

電話番号：0562-48-5275（直通）  
営業時間：月曜日～金曜日（祝日、お盆、年末年始を除く）  
9:00～12:00、12:45～16:45