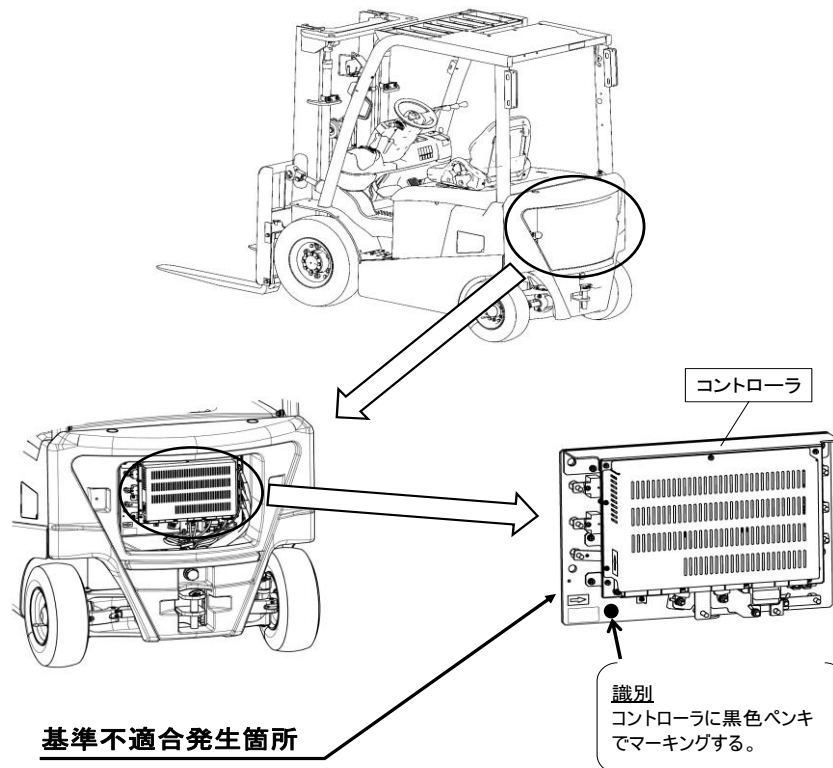


リコール届出番号	4768
リコール開始日	令和2年6月26日
対象機種(型式)	小型特殊自動車：FB20PSXIII(ZAF-SB2L), FB25PSXIII(ZAF-SB2L) の2車種
対象機種に含まれる車体番号	SB2L-00011 ~ SB2L-00061 : 44台
製作出荷期間	平成28年8月23日～平成30年12月13日
対象車両の台数	44台
不具合の部位(部品名)	動力伝達装置(走行制御コントローラ)
不具合内容及び、原因	カウンタバランス式バッテリーフォークリフトにおいて、走行制御コントローラのトランジスタの容量不足及び放熱グリスの塗布のバラツキにより、高負荷時においてトランジスタに電流が集中し、トランジスタの温度が高温になるものがあります。そのため、温度上昇によってトランジスタが破損し、走行モーターへの電流が絶たれ、走行できなくなるおそれがあります。
改善措置の内容	全車両、走行制御コントローラを対策品に交換します。 なお、放熱グリスを放熱性の高いグリスに変更し、取付け面両面に放熱グリスを塗布します。
改修作業時間	約60分
お客様へのお願い	是正の準備が出来次第、弊社各販売店よりご連絡をさせていただきますので、暫くお待ちくださいます様、お願い申し上げます。

改善箇所説明図



注: は交換する部品を示す

本リコール措置に関するお問い合わせ先

住友ナコ フォークリフト株式会社
品質保証部
電話番号：0562-48-5275 (直通)
営業時間：月曜日～金曜日 (祝日、お盆、年末年始を除く)
9:00～12:00、12:45～16:45