

『無償修理（リコール）作業のお願い』

お客様各位

令和5年4月18日
住友ナコ フォークリフト株式会社

拝啓 貴社益々ご清栄の事とお慶び申し上げます。
平素は、弊社車両をご愛用賜りまして厚く御礼申し上げます。

今般、『リアタイヤホイール仕様違いによる亀裂不具合』に対する是正措置につきまして、令和5年4月18日に下記の小型特殊自動車のリコール是正措置の実施を国土交通省へ届出致しました。
ご愛用のお客様には、大変ご迷惑をお掛けして誠に申し訳ございませんが、弊社販売店からご案内させていただきますので、お早めに最寄の弊社販売店若しくは関連会社にて、修理をお受けくださいます様お願い申し上げます。

住友ナコ フォークリフトでは現在、リコール対象車(小型特殊自動車)について、一刻も早く安心してお乗り頂けます様、無償回収修理を全てに優先し、販売会社・関連会社を含む住友ナコグループが一丸となって取り組んでおります。

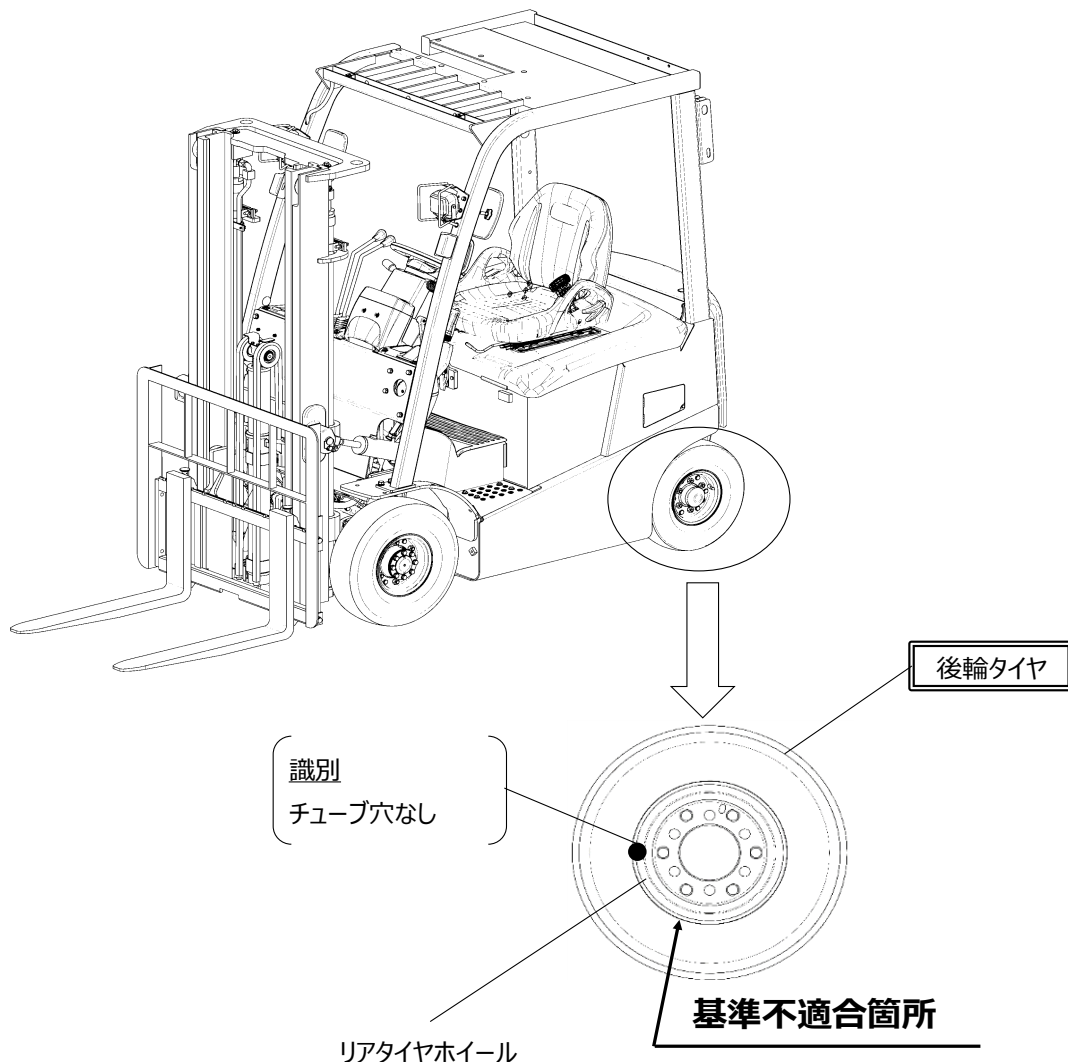
ご理解とご協力を下さいます様、宜しくお願い申し上げます。

ご愛用のお客様には、大変ご迷惑をおかけ致しましたこと、心よりお詫び申し上げます。

敬具

<不具合の状況>

リコール届出番号	5312
リコール開始日	令和5年4月18日
対象機種（型式）	【小型特殊自動車】：FB35XIII(SB3F) の1車種
対象機種に含まれる車体番号	SB3F-00023 ～ SB3F-00026 : 3台
製作出荷期間	令和2年3月23日～令和3年9月16日
対象車両の台数	3 台
不具合の部位(部品名)	走行装置（ホイール）
不具合内容及び、原因	電気式フォークリフトにおいて、対策品（リコール届出番号5284）のリアタイヤホイール強度が不十分なため、亀裂が発生するものがあります。そのため、そのまま使用を続けると、リアタイヤホイールが破損し、最悪の場合、タイヤが脱落するおそれがあります。
改善措置の内容	全車両、左右リアタイヤ及び、リアタイヤホイールを対策品へ交換します。
改修作業時間	左右リアタイヤ交換：約30分
お客様へのお願い	是正の準備が出来次第、弊社各販売店よりご連絡をさせていただきますので、暫くお待ちくださいます様、お願い申し上げます。



<リコール等是正措置についてのご説明>

<リコールとは>

自動車が道路運送車両の保安基準に適合しなくなるおそれがある状態で、その原因が設計または製作の過程にある場合、国土交通省に届け出て車両等を無料で修理致します。

<改善対策とは>

保安基準不適合状態ではないが、安全上または公害防止上放置できなくなるおそれがあり、その原因が設計または製作の過程にある場合、国土交通省に届け出て車両等を無料で修理致します。

<サービスキャンペーンとは>

リコールまたは改善対策に該当しない場合であり、商品性や品質の改善のためにメーカーが行う修理・改修で、国土交通省に通知後、無料で修理致します。

車両に関するご質問は、お近くの弊社販売店
または、下記品質保証部までお問い合わせ下さい。

住友ナコフォークリフト株式会社
品質保証部

電話番号 : 0562-48-5275 (直通)

営業時間 : 月曜日～金曜日 (祝日、お盆、年末年始を除く)

9:00～12:00、12:45～16:45